



আমাদের R-11 মাল্টি-পারপাস চেয়ার ক্রয় করার জন্য আপনাকে ধন্যবাদ।

R-11 চেয়ারটি একটি মোল্ডেড আরামদায়ক সিট শেল এবং টেকসই স্টিল ফ্রেমের সমন্বয়ে তৈরি, যা ডাইনিং স্পেস, অফিস, ক্যাফে এবং আবাসিক পরিবেশের জন্য একটি আধুনিক বসার সমাধান প্রদান করে। চেয়ারটি খুব কম যত্নপাতি ব্যবহার করে দ্রুত সংযোজনের জন্য ডিজাইন করা হয়েছে, পাশাপাশি উচ্চ কাঠামোগত স্থিতিশীলতা বজায় রাখে।

চেয়ারটি সংযোজন করার আগে অনুগ্রহ করে এই নির্দেশিকাটি মনোযোগ সহকারে পড়ুন।

পৃষ্ঠাঃ ১

সূচিপত্র

- প্যাকেজের উপাদানসমূহ ০৩
- পার্টস সনাক্তকরণ ০৪
- সংযোজন ধাপসমূহ ০৫
- নিরাপত্তা নির্দেশনা ০৬
- যত্ন ও রক্ষণাবেক্ষণ ০৭
- ওয়ারেন্টি ০৮

পৃষ্ঠাঃ ২

প্যাকেজের উপাদানসমূহ

পার্ট নাম্বার	পার্টের নাম	পরিমাণ
১	সিট শেল	৪
২	স্টিল মেটাল ফ্রেম	৪
৩	সিট কাভার	৪
৪	নাট, বোল্ট	৮

পৃষ্ঠাঃ ৩

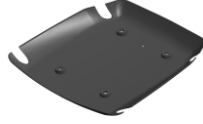
পার্টস সনাক্তকরণ

সংযোজন ধাপসমূহ

১. সিট শেল

২. স্টিল মেটাল ফ্রেম

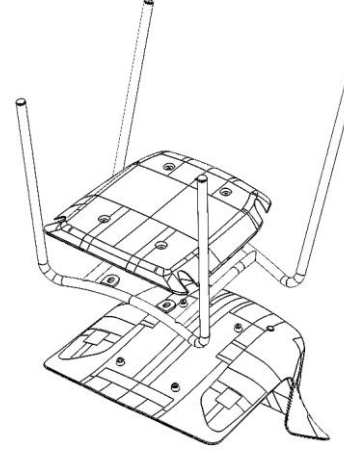
৩. সিট কাভার



৪. নাট, বোল্ট



পৃষ্ঠা: ৪



পৃষ্ঠা: ৫

ধাপ ০১: সিট শেল এবং সিট ফ্রেম উল্টে নিন।

ধাপ ০২: বটম কাভার, সিট ফ্রেম এবং সিট শেলের মধ্য দিয়ে M6 স্ক্রু গুলো প্রবেশ করান।

ধাপ ০৩: অ্যালেন কী ব্যবহার করে স্ক্রু গুলো ভালোভাবে টাইট করুন।

ধাপ ০৪: চেয়ারটি সঠিকভাবে উল্টে দিন, এখন এটি ব্যবহারের জন্য প্রস্তুত।

MAJESTO
L I M I T E D

নিরাপত্তা নির্দেশনা

যত্ন ও রক্ষণাবেক্ষণ

নিরাপদ ব্যবহারের জন্য অনুগ্রহ করে নিম্নলিখিত নির্দেশনাগুলো অনুসরণ করুন।

- চেয়ারের উপর দাঁড়াবেন না।
- সর্বোচ্চ অনুমোদিত ওজন: ১২০ কেজি।
- চেয়ারটি শুধুমাত্র সমতল ও স্থিতিশীল পৃষ্ঠে ব্যবহার করুন।
- নিয়মিতভাবে স্ক্রুগুলোর টাইটনেস পরীক্ষা করুন।
- রক্ষণ পৃষ্ঠের উপর চেয়ার টেনে নিয়ে যাওয়া থেকে বিরত থাকুন।

পৃষ্ঠা: ৬

MAJESTO
L I M I T E D

পরীক্ষার করার পদ্ধতি:

- নরম কাপড় ও মৃদু সাবানের দ্রবণ ব্যবহার করুন।
- ঘষামাজা ধরনের ক্লিনার ব্যবহার করবেন না।
- কঠোর রাসায়নিক পদার্থ এড়িয়ে চলুন।

ফ্রেমের যত্ন:

- জং প্রতিরোধের জন্য ফ্রেম শুকনো রাখুন।
- শুকনো বা হালকা ভেজা কাপড় দিয়ে ফ্রেম পরিষ্কার করুন।

পৃষ্ঠা: ৭

MAJESTO
L I M I T E D

MAJESTO Limited উৎপাদনজনিত ত্রুটির বিরুদ্ধে ১ বছরের সীমিত ওয়ারেন্টি প্রদান করে।

ওয়ারেন্টির অন্তর্ভুক্ত নয়:

- ভুলভাবে সংযোজন
- শারীরিক ক্ষতি
- স্বাভাবিক ব্যবহারজনিত ক্ষয়ক্ষতি

সার্ভিস সহায়তার জন্য আপনার বিক্রেতার সাথে যোগাযোগ করুন।

MAJESTO
L I M I T E D

Visit: www.majestobd.com

R-11 User Manual



Thank you for purchasing our **R-11 Multi Purpose Chair**.

The R-11 chair combines a molded ergonomic seat shell with a durable steel frame to create a modern seating solution suitable for dining spaces, offices, cafes, and residential environments. The chair is designed for quick assembly with minimal tools while maintaining high structural stability.

Please read this manual carefully before assembling the chair.

Table of Contents

1.	Package Contents	03
2.	Part Identification	04
3.	Assembly Steps	05
4.	Safety In	06
5.	Care & Maintenance	07
6.	Warranty	08

Package Contents

Part No	Part Name	Quantity
1	Seat Shell	4
2	Metal Frame	4
3	Bottom Cover	4
4	Bolts	8

Part Identification

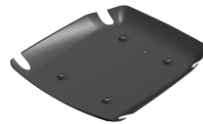
1. Seat Shell



2. Seat Frame



3. Seat Bottom Cover

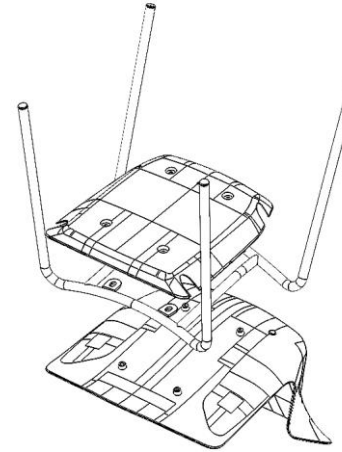


4. M6 Bolts and Washers



Page: 04

Assembly Steps



Step 01: Flip the Seat Shell and Seat Frame.
Step 02: Put the M6 Screws through the Bottom Cover, Seat Frame and Seat Shell.
Step 03: Tighten the screws with allen keys.
Step 04: Flip the chair correctly and it is ready for use.

Page: 05

MAJESTO
L I M I T E D

Safety In

For safe usage please follow these guidelines.

- Do not stand on the chair.
- Maximum recommended load: **120 kg**.
- Use the chair only on stable surfaces.
- Periodically check screws for tightness.
- Avoid dragging the chair on rough surfaces.

Page: 06

MAJESTO
L I M I T E D

Care & Maintenance

Cleaning:

- Use a soft cloth with mild soap solution
- Do not use abrasive cleaners
- Avoid harsh chemicals

Frame care:

- Keep dry to prevent corrosion
- Clean with a dry or slightly damp cloth

Page: 07

MAJESTO
L I M I T E D

Warranty

MAJESTO Limited provides a 1 year limited warranty against manufacturing defects.

Warranty excludes:

- Improper assembly
- Physical damage
- Normal wear and tear

For service support contact your retailer.

MAJESTO
L I M I T E D

MAJESTO
L I M I T E D

Visit: www.majestobd.com